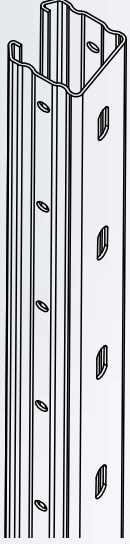


BUAFIX®

Telli Terbiye Ürünleri

Trellising Solutions

GALVANİZE METAL DİREKLER



54 x 60 mm Profil

Açınım Eni : 180 mm

Kullanım Yeri : 100m'den Uzun Sıralarda Baş Direk

Terbiye Tipleri :

Pergole-Yüksek Sistem

Üretim Boyları : 220 - 450 cm

Sac Kalınlıkları :

- 1,80mm
- 2,00mm
- 2,50 mm



52 x 44 mm Profil

Açınım Eni : 127 mm

Kullanım Yeri : Baş Direk

Terbiye Tipleri : Çit, Duvar, Çift T, Pergole, Yüksek Sistem

Üretim Boyları : 220 - 450 cm

Sac Kalınlıkları :

- 1,50mm
- 1,80mm
- 2,00mm
- 2,50 mm



52 x 35 mm Profil

Açınım Eni : 110 mm

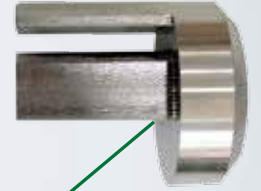
Kullanım Yeri : Ara Direk

Terbiye Tipleri : Çit, Duvar, Çift T

Üretim Boyları : 200 - 300 cm

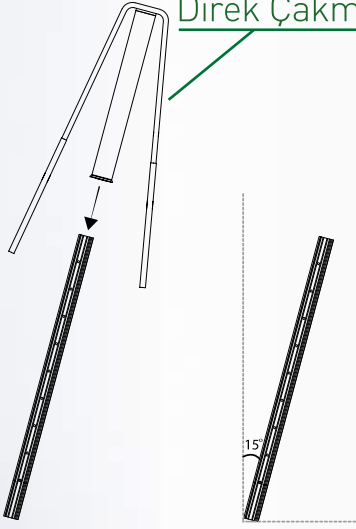
Sac Kalınlıkları :

- 1,50mm



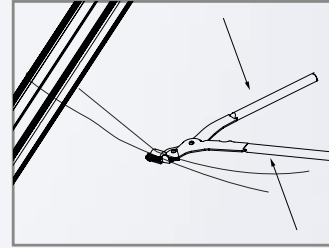
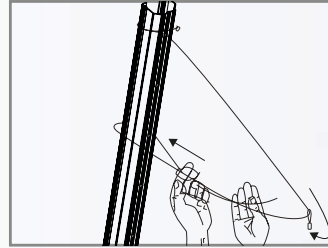
Direk Korumucusu

Direk Çakma Aparatı



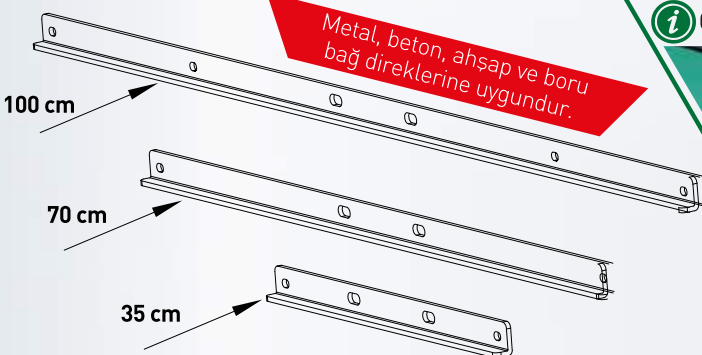
Baş Gergisi Montajı :

Butafix gergi halatı ile direğin üst noktasından toprak çıpasının görünen kısmının içinden geçirdikten sonra mandaldan geçirip gerdiriniz.



Baş Direk Montajı

Baş Direk Te Kolu



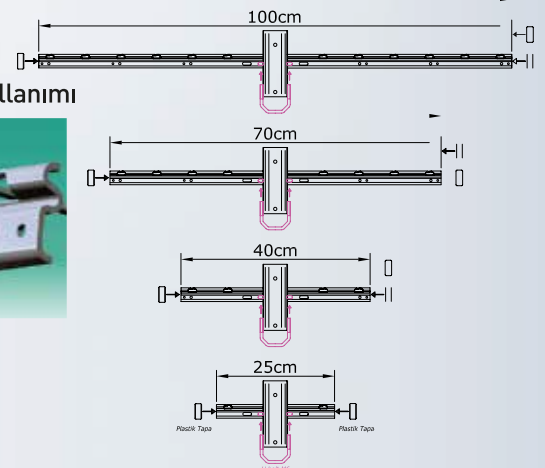
Metal, beton, ahşap ve boru baş direklerine uygundur.



Çapraz Geçişli Delik Kullanımı

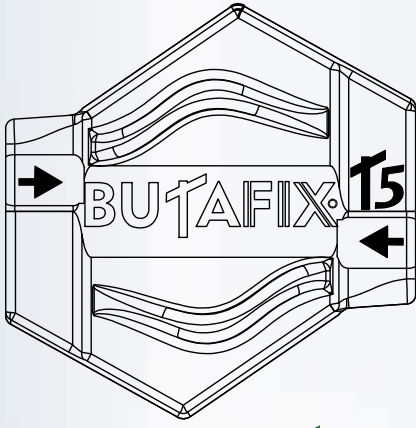


Ara Direk Te Kolu (U Bottlu / Klipsli)



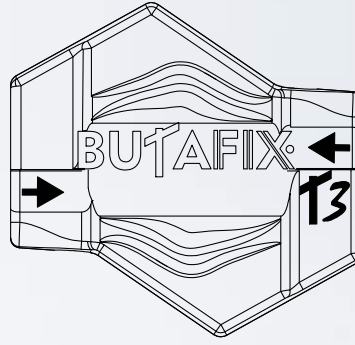
Not: 5 cm - 12 cm genişlikteki direklere uygundur.

GERDİRME MANDALLARI



BU'AFIX® T5

- Çalışma aralığı: 3,60mm - 5,20mm
- Çekme kuvveti: *900 kg
- Çift kanallıdır.
- Reset slotundan geri alma imkanı.



BU'AFIX® T3

- Çalışma aralığı: 2,00mm - 3,60mm
- Çekme kuvveti: *700 kg
- Çift kanallıdır.
- Reset slotundan geri alma imkanı.

Özel Seramik Stoperlidir !

PATENTLİ



BU'AFIX® T2

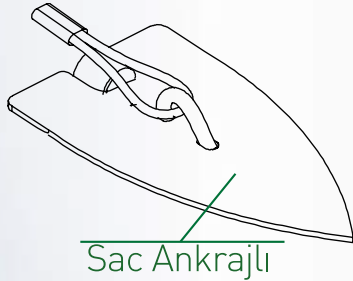
- Çalışma aralığı: 1,50mm - 3,00mm
- Çekme kuvveti: *600 kg
- Tek kanallıdır.
- Reset slotundan geri alma imkanı.



PROFESYONEL GERDİRME APARATI

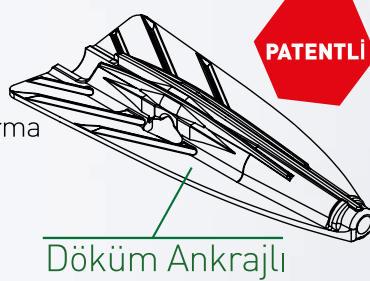
Butafix T2, T3 ve T5 modelleri ile uyumlu gerdirme mandalları ile tellerin yüksek kuvvette gerdirilmesini sağlar. El ergonomisi ve yük dağılımını dengeleyen tasarımı ile kolay gerdirme işlemi sağlayıp, taşınabilir ve dayanıklı bir yapıdadır. Tel tutucu kısmı ve mandal yatağı özel çeliklerle üretilmiştir.

Standart Toprak Çıpası



- Çekme Kuvveti : **1200 Kg
- Halat Boyu : 100 ve 150 cm
- Halat Kalınlığı : 4 mm
- Halat Tipi : 1 x19 Sıcak Daldırma
- Ankrāj Ebatı : 115 x 200 mm
100 x 160 mm
- Ankrāj: 3 mm Çelik Sac

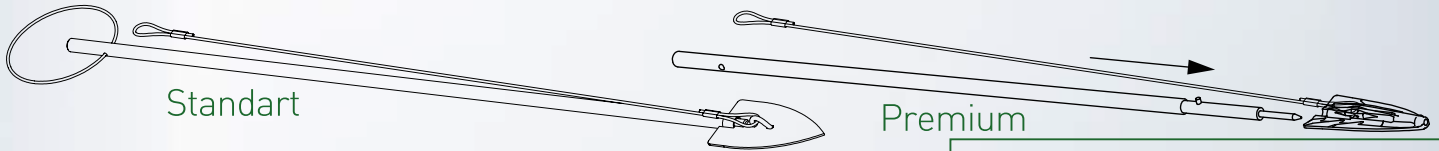
Premium Toprak Çıpası



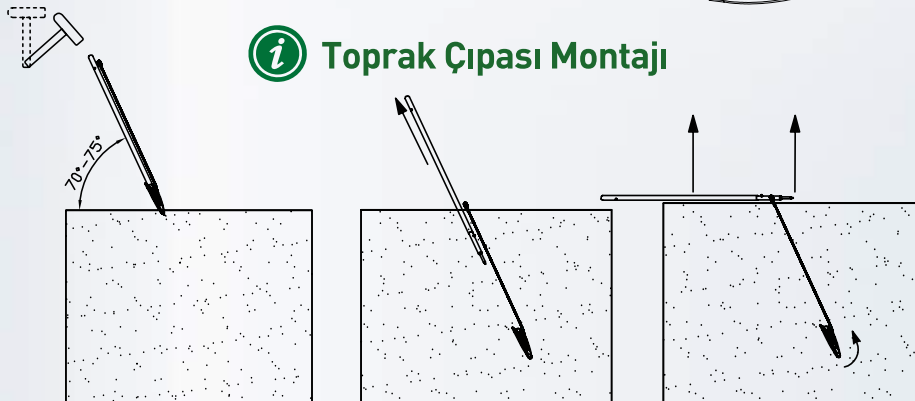
- Çekme Kuvveti : **900 Kg
- Halat Boyu : 100 ve 150 cm
- Halat Kalınlığı : 4 mm
- Halat Tipi : 1 x19 Sıcak Daldırma
- Ankrāj Ebatı : 80 x 170 mm
- Ankrāj: Alüminyum Alaşımli Metal Döküm

**Tüm çekme telleri TÜRKAK akredite KOSGEB metal laboratuvarında yapılmıştır. Arazi şartlarında bu değer toprak yapısı ve montaj şartlarına bağlı olarak %50 artması öngörülmektedir.]

Toprak Çıpası Çıkma Aparatları



Toprak Çıpası Montajı



BU'AFIX®

f t y / butafix

BUTAFIX Markası
Bursa Fidancılık Tarım
Ltd. Şti.'nin
Tescilli Bir Markasıdır

Adres : Çalı Mah. Atatürk Cd. No: 6 A/B
Nilüfer / Bursa / TÜRKİYE

Tel: +90 224 482 27 70

Fax: +90 224 482 25 29

E-mail: info@butafix.com